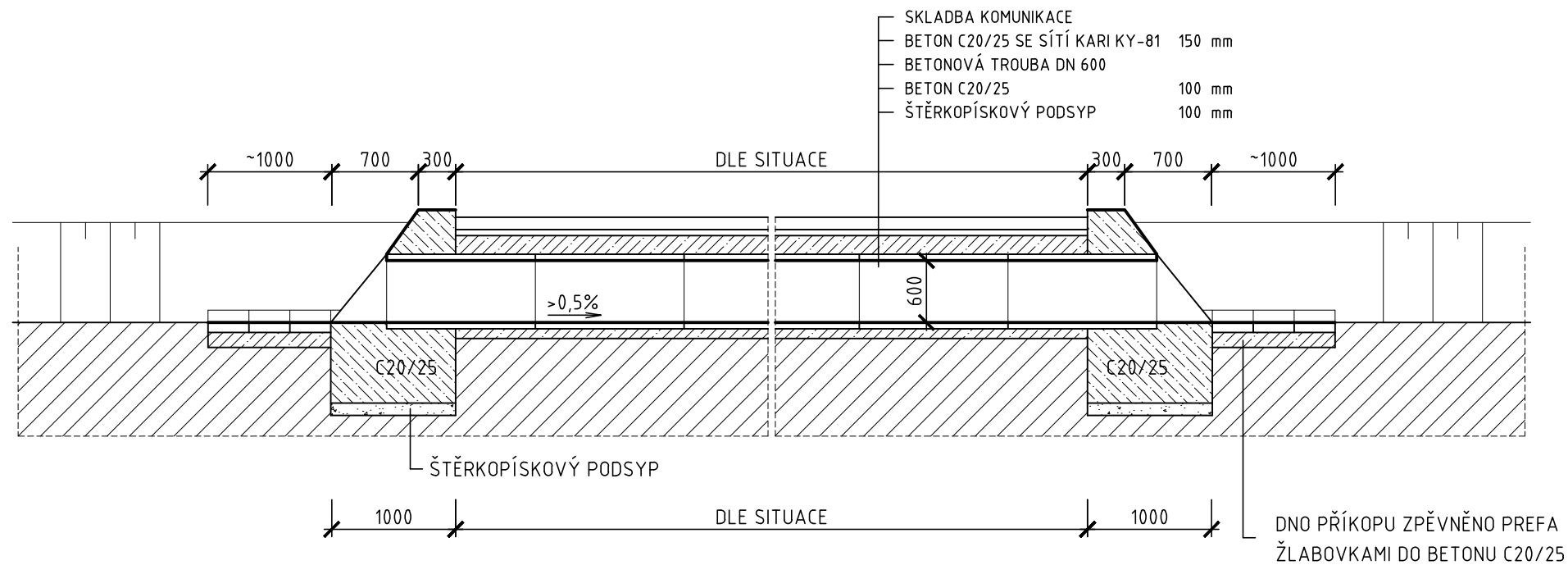
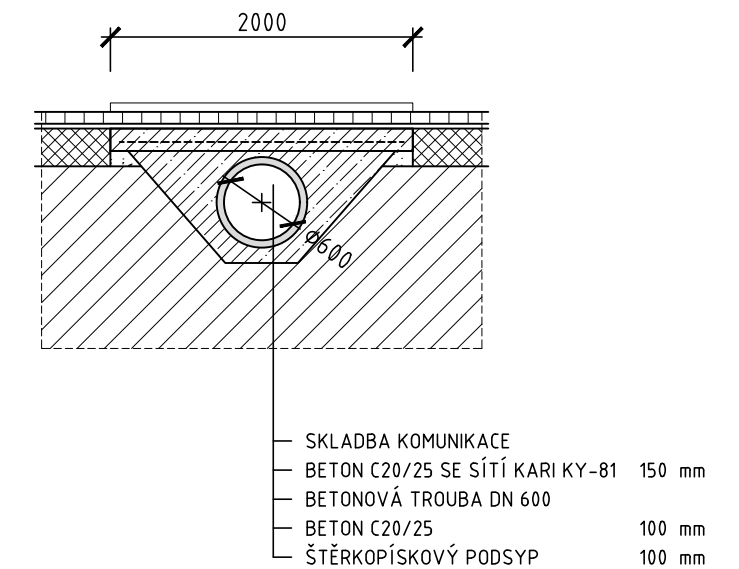


STAVEBNÍ ŘEŠENÍ PROPUSTKU M 1:50

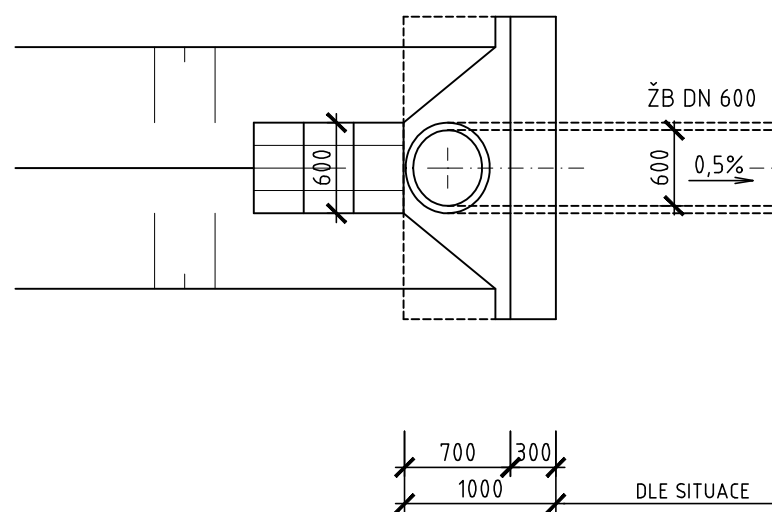
PODÉLNÝ ŘEZ



PŘÍČNÝ ŘEZ



PODÉLNÝ ŘEZ



VÝŠKOVÝ SYSTÉM - BALT p.v.

INDEX	POPIS ZMĚNY	DATUM	PROVEDL	PODPIS

<p>VODOHOSPODÁŘSKÝ PODNIK a.s. PRAŽSKÁ 14, 303 02 PLZEŇ Tel: 377 201 630, e-mail: vhp@vhp.cz, www.vhp.cz</p>	INVESTOR: VODOHOSPODÁŘSKÉ SDRUŽENÍ OBCÍ ZÁPADNÍCH ČECH			
	ZPRACOVAL:	Tomáš Kamenský		
	PROJEKTANT:	Ing. Petr Kesl, Ing. Jiří Pangrác		
HLAVNÍ INŽENÝR PROJEKTU:		Ing. Vraný		
AKCE:	PŘEDSLAV - ODKANALIZOVÁNÍ A ČIŠTĚNÍ ODPADNÍCH VOD	ČÍSLO ZAKÁZKY:	2029	
NÁZEV VÝKRESU:		DATUM:	06/2016	
SO 02 ČOV PŘÍJEZDOVÁ KOMUNIKACE STAVEBNÍ ŘEŠENÍ PROPUSTKU		POČET LISTŮ:	2x A4	
		MĚŘÍTKO:	1:50	
STUPEŇ:		DSP		
ČÍSLO VÝKRESU:		D01.2.15.6		