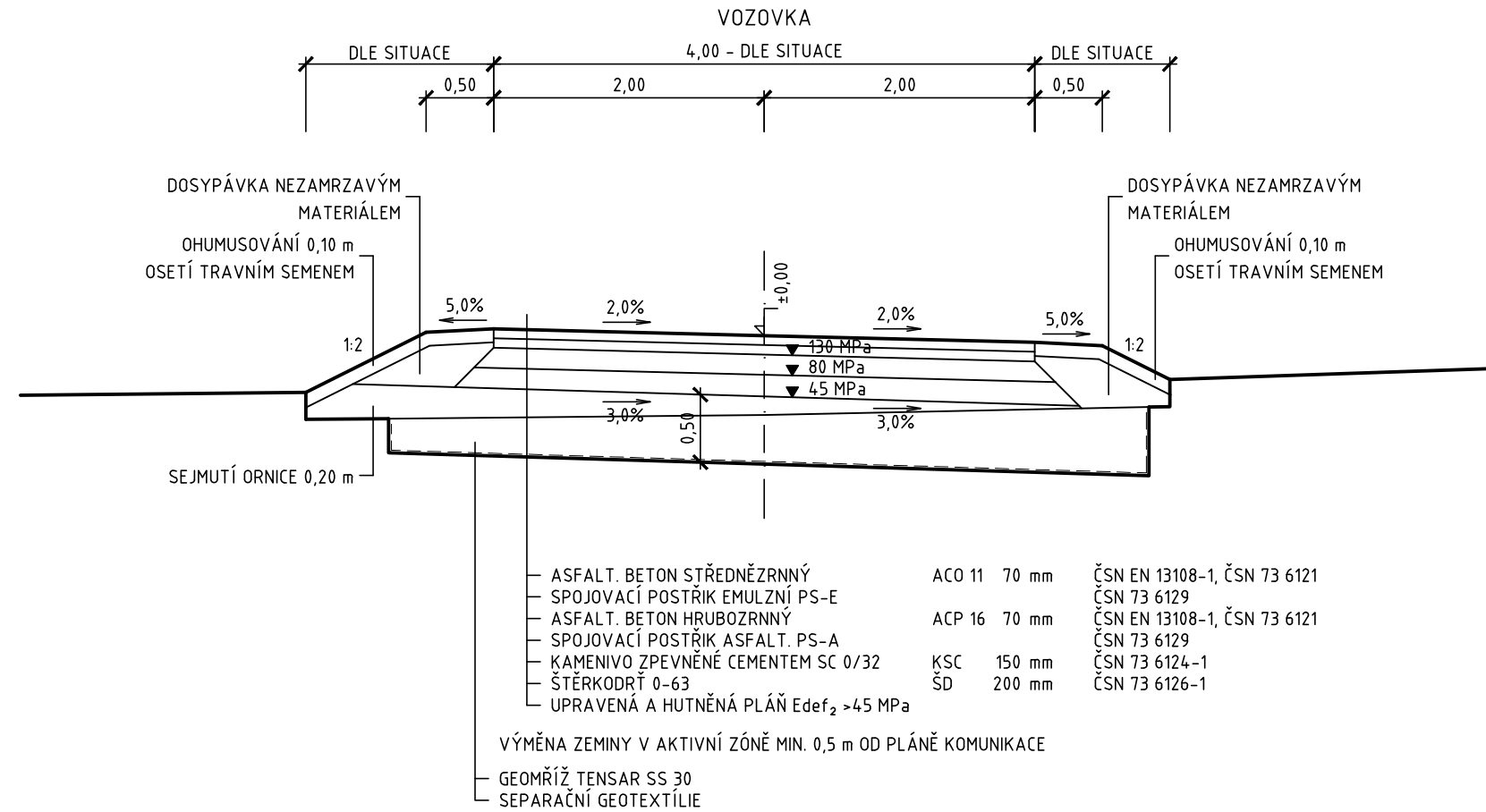



VZOROVÝ PŘÍČNÝ ŘEZ M 1:50



VÝŠKOVÝ SYSTÉM - BALT p.v.

INDEX	POPIS ZMĚNY	DATUM	PROVEDL	PODPIS

 <p>VODOHOSPODÁŘSKÝ PODNIK a.s. PRAŽSKÁ 14, 303 02 PLZEŇ Tel: 377 201 630, e-mail: vhp@vhp.cz, www.vhp.cz</p>	INVESTOR: VODOHOSPODÁŘSKÉ SDRUŽENÍ OBCÍ ZÁPADNÍCH ČECH		
	ZPRACOVAL:	Tomáš Kamenský	
	PROJEKTANT:	Ing. Petr Kesl, Ing. Jiří Pangrác	
HLAVNÍ INŽENÝR PROJEKTU:		Ing. Vraný	
AKCE:	PŘEDSLAV - ODKANALIZOVÁNÍ A ČIŠTĚNÍ ODPADNÍCH VOD	ČÍSLO ZAKÁZKY:	2029
NÁZEV VÝKRESU: SO 02 ČOV PŘÍJEZDOVÁ KOMUNIKACE VZOROVÝ PŘÍČNÝ ŘEZ		DATUM:	06/2016
		POČET LISTŮ:	2x A4
		MĚŘÍTKO:	1:50
	STUPEŇ:	DSP	
		ČÍSLO VÝKRESU:	D01.2.15.4