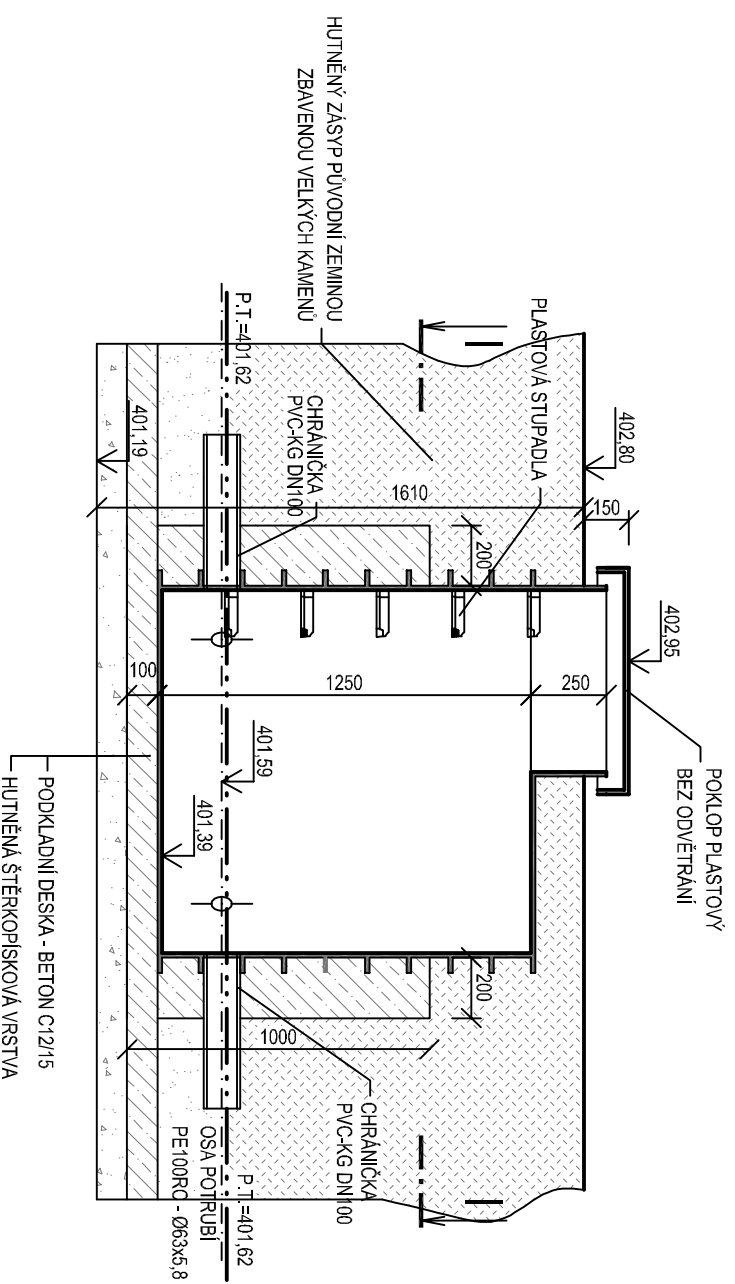


## ŘEZ A-A



## LEGENDA MATERIÁLŮ

	PODKLADNÍ BETON C12/15
	PODKLADNÍ ŠTĚRKOPÍSEK
	PO VRSTVÁCH HUTNĚNÝ NÁSYP VHODNOU ZEMINOU
	PO VRSTVÁCH HUTNĚNÝ ZÁSYP VHODNOU ZEMINOU

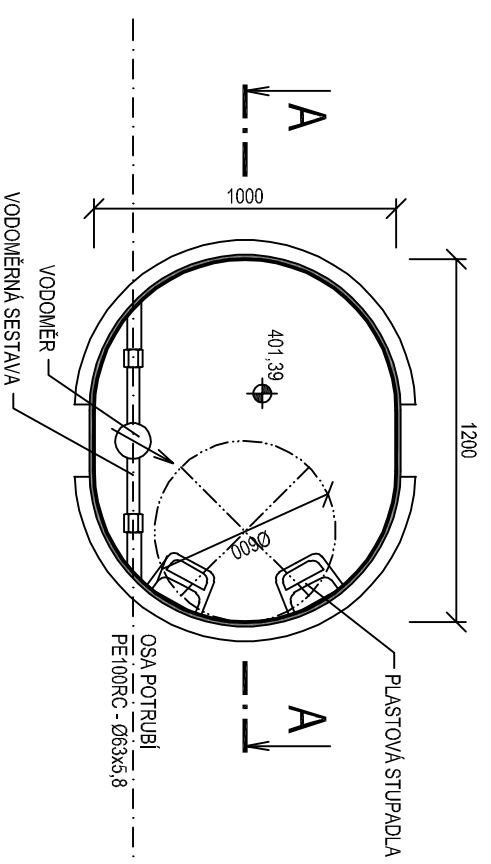
## POZNÁMKA

SOUČÁSTI DODAVKY VODOMĚRNÉ ŠACHTY BUDE I PLASTOVÝ POKLOP PPK600 A VODOMĚRNÁ SOUPRAVA SE ŠROUBENÍM, KOHOUBY, FILTREM A ZPĚTNOU KLAPKOU

VODOMĚŘ OSADÍ PROVOZOVATEL VODOVODNÍ SÍTĚ

DLE IGP SE PŘEDPOKLÁDÁ USTÁLENÁ HALDINA PODZEMNÍ VODY CCA 1,0 m POD ROSTLÝM TERÉNEM

## PŮDORYS I-I



INDEX ZMĚNY	POPIS ZMĚNY	DATUM	PROVEDL	PODPIS



**VODOHOSPODÁŘSKÝ  
PODNIK a.s.**

PRAŽSKÁ 14, 303 02 PLZEŇ  
Tel: 377 201 630, e-mail: vhp@vhp.cz, www.vhp.cz

INVESTOR: **OBEČ PŘEDSLAV**  
Předslav 53, 339 01 Klatovy

ZPRACOVAL: Ing. Chval  
PROJEKTANT: Ing. Chval  
HLAVNÍ INŽENÝR PROJEKTU: Ing. Vraný

AKCE:

**PŘEDSLAV - ODKANALIZOVÁNÍ A  
ČIŠTĚNÍ ODPADNÍCH VOD**

ČÍSLO ZAKÁZKY: 2029

DATUM: 10/2017

POČET LISTŮ: 2 A4

MĚŘÍTKO: 1:25

STUPĚŇ: DPS

NÁZEV VÝKRESU:

SO 02 ČOV

ČÍSLO VÝKRESU:

VODOMĚRNÁ ŠACHTA

**D1.2.21**