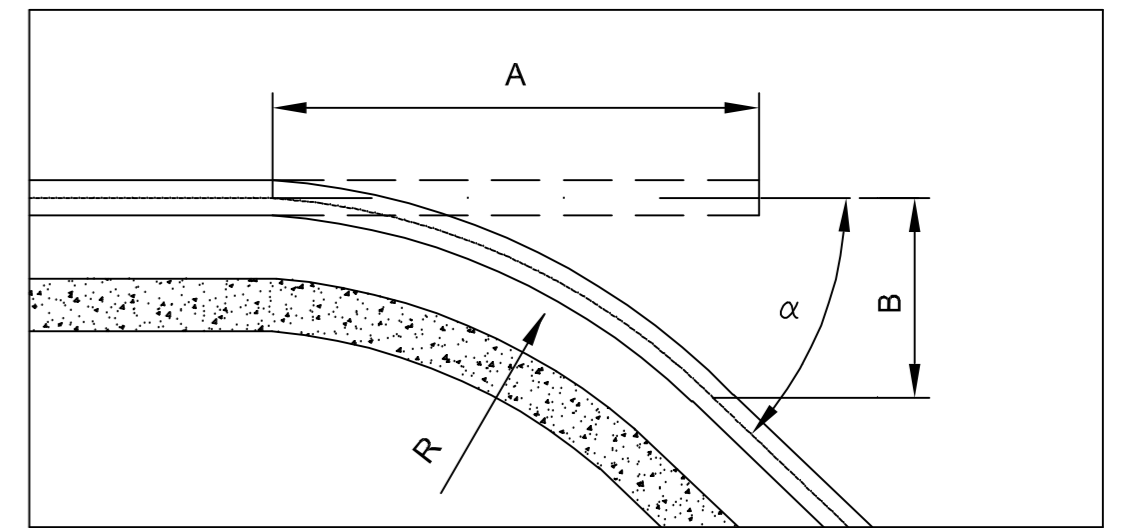


OHÝBÁNÍ TRUBEK PE-HD

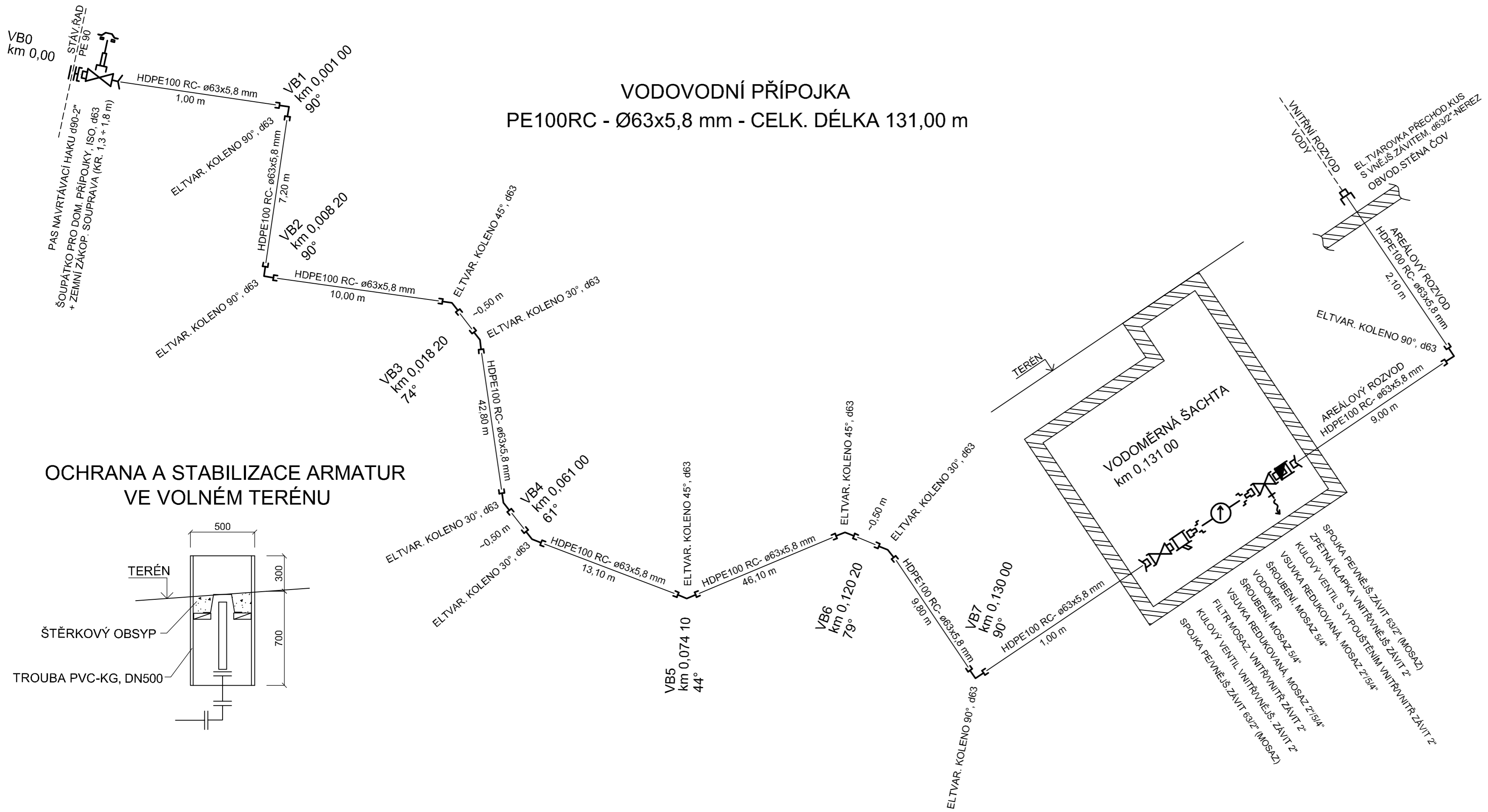


OHYBOVÉ HODNOTY PRO TRUBKY PEHD

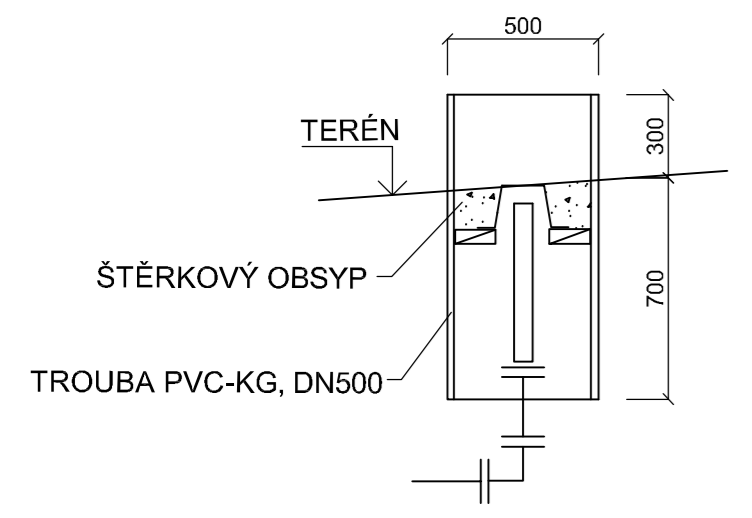
STUPEŇ OHYBU R = 50 x de

| d _e | R (m) | α = 15° A (m) | α = 15° B (m) | α = 30° A (m) | α = 30° B (m) | α = 45° A (m) | α = 45° B (m) | α = 60° A (m) | α = 60° B (m) |
|----------------|-------|------------------|------------------|------------------|------------------|------------------|------------------|------------------|------------------|
| 63 | 3,14 | 0,82 | 0,11 | 1,65 | 0,42 | 2,47 | 0,92 | 3,30 | 1,58 |

VODOVODNÍ PŘÍPOJKA PE100RC - Ø63x5,8 mm - CELK. DÉLKA 131,00 m



OCHRANA A STABILIZACE ARMATUR VE VOLNÉM TERÉNU



| INDEX ZMĚNY | POPIS ZMĚNY | DATUM | PROVEDL | PODPIS |
|-------------|-------------|-------|---------|--------|
| | | | | |

| | |
|---|--|
| <p>VODOHOSPODÁŘSKÝ PODNIK a.s. PRAŽSKÁ 14, 303 02 PLZEŇ Tel: 377 201 630, e-mail: vhp@vhp.cz, www.vhp.cz</p> | INVESTOR: OBEC PŘEDSLAV Předslav 53, 339 01 Klatovy |
| | ZPRACOVAL: Ing. Vraný PROJEKTANT: Ing. Vraný HLAVNÍ INŽENÝR PROJEKTU: Ing. Vraný |
| AKCE: PŘEDSLAV - ODKANALIZOVÁNÍ A ČIŠTĚNÍ ODPADNÍCH VOD | ČÍSLO ZAKÁZKY: 2029 DATUM: 10/2017 POČET LISTŮ: 4 A4 MĚŘÍTKO: - STUPEŇ: DPS |
| NÁZEV VÝKRESU: VODOVODNÍ PŘÍPOJKA KLADEČSKÉ SCHÉMA | ČÍSLO VÝKRESU: D1.2.19 |

VÝKRES JE DUŠEVNÍM MAJETKEM VP a.s. NESMÍ BYT POUŽIT A KOPIOVÁN TŘETÍ OSOBOU, JI PŘEDÁN ČI JINAK S NIM NAKLADÁNO BEZ PÍSEMNÉHO POVOLENÍ VP a.s.