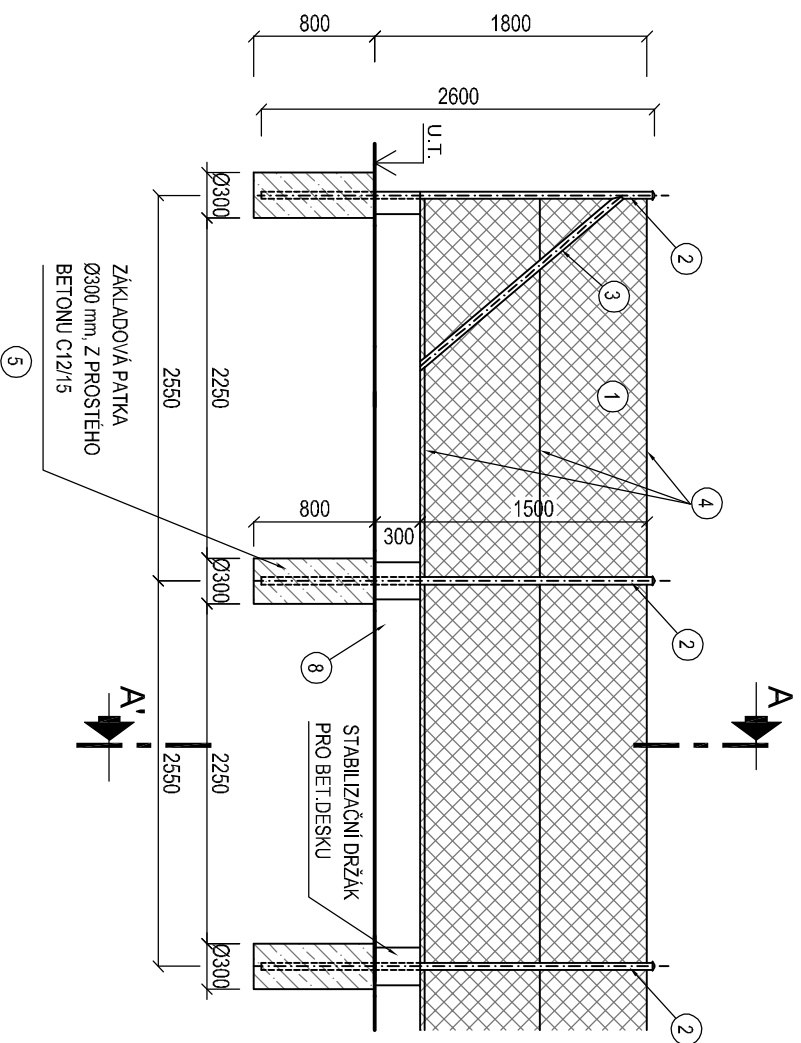
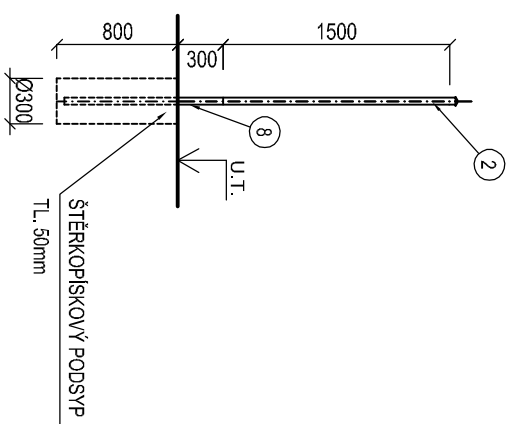


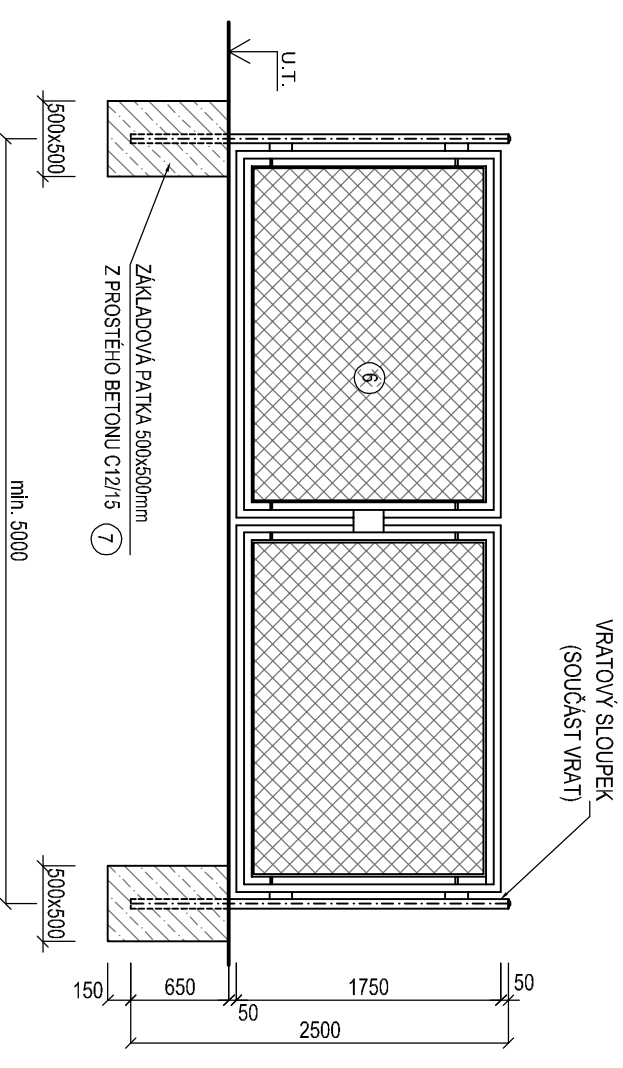
POHLED NA PLOT



ŘEZ A-A'



POHLED NA VRATA



VÝPIS MATERIÁLU - OPLOCENÍ

OBJEKT	NOVÉ OPLOCENÍ									
	sít	SLOUPEK	VZPĚRA	NAPÍNAČÍ DRÁT	PATKA - SLOUPKY, VZPĚRY	VRATAŠ	PATKA - VRATA, BRANKA	PLOTOVÁ DESKA		
SO 02	52	22	8	156	30	1	2	21		

LEGENDA

- 4 HRANNÉ PLETIVO, POVRCHOVÁ ÚPRAVA POZINKOVÁNÍM + POPLASTOVÁNÍM, VELIKOST OKA 55x55 mm, PRŮMĚR DRÁTU 2,5 mm, BARVA ZELENÁ RAL 6005 VÝŠKA 1500 mm
- PLOTOVÝ OCELOVÝ SLOUPEK Ø48 mm, DÉLKA 2600 mm, SILA MATERIÁLU 1,50 mm, POVRCHOVÁ ÚPRAVA POZINKOVÁNÍM (VNĚ I UVNITŘ) + VENKOVNÍM POPLASTOVÁNÍM, BARVA ZELENÁ RAL 6005, VČ. PĚŠŤOVÉ ČEPÍČKY A HORNÍ UCHYTKY NAPÍNAČÍHO DRÁTU
- PLOTOVÁ OCELOVÁ VZPĚRA Ø38 mm, DÉLKA 1750 mm, SILA MATERIÁLU 1,25 mm, POVRCHOVÁ ÚPRAVA POZINKOVÁNÍM (VNĚ I UVNITŘ) + VENKOVNÍM POPLASTOVÁNÍM, BARVA ZELENÁ RAL 6005, VČ. DRŽÁKU NA PODHRAB DESKU, NAPOLOVACÍ ČEPKY A SPOJMATERIÁLU
- NAPÍNAČÍ DRÁT Ø3,4 mm, INSTALOVANÝ VE 3 ŘADÁCH, VČ. PŘÍSLUŠENSTVÍ (NAPÍNAČKY, PŘÍCHYTKY), POVRCHOVÁ ÚPRAVA POZINKOVÁNÍM + POPLASTOVÁNÍM, BARVA ZELENÁ RAL 6005
- ZÁKLADOVÁ PATKA Z BETONU C12/15, Ø300 mm, VÝŠKA 800 mm VČ. VÝKOPU JAMKY,
- PORTÁLOVÁ OTOČNÁ DVOUKŘÍDLOVÁ BRÁNA, VÝŠKA 1,75 m, ŠÍŘKA VJEZDU 5,0 m, OCELOVÝ TRUBKOVÝ RÁM, ÚHEL OTVÍRÁNÍ 180°, VYPĚNÍ ZE ČTYŘHRANNÉHO PLETIVA S OKEM 55x55 mm, RUČNÍ OVLÁDÁNÍ, S DORAZEM, VYBAVENA VLOŽKOVÝM ZÁMKEM, POVRCHOVÁ ÚPRAVA POZINKOVÁNÍM (VNĚ I UVNITŘ) + VENKOVNÍM POPLASTOVÁNÍM, SOUČÁSTI DODÁVKY JSOU I SLOUPKY A STAVITELNÉ ZÁVESY, BARVA ZELENÁ RAL 6005
- ZÁKLADOVÁ PATKA Z BETONU C12/15, Ø300 mm, VÝŠKA 800 mm VČ. VÝKOPU JAMKY
- BETONOVÁ PLOTOVÁ DESKA, ZPEVNĚNÁ OCELOVOU VÝTUŽÍ, ROZMĚR 2450/300/50 mm VČETNĚ STABILIZAČNÍCH DRŽÁKŮ Z POZINKOVANÉHO PLECHU

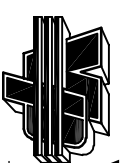
LEGENDA HMOT

- PROSTÝ BETON C12/15
- ŠTĚRKOPÍSKOVÝ PODSYP

POZNÁMKA:

- SLOUPKY NA ZAČÁTKU A KONCI OPLOCENÍ BUDOU OPATŘENY VZDY JEDNOU VZPĚROU, NA KAŽDÉM ROHU VZDY DVĚMA VZPĚRAMI A PRUBĚŽNÉ SLOUPKY V PŘÍMÝCH TRÁSÁCH KAŽDÝCH 25 m BUDOU VYBAVENY VZDY DVĚMA VZPĚRAMI TYTO SLOUPKY BUDOU SLOUŽIT PRO NAPÍNÁNÍ NOSNÉHO NAPÍNAČÍHO DRÁTU
- STANDARDNÍ OSOVÝ ROZESTUP PLOTOVÝCH SLOUPKŮ - 2550 mm

INDEX ZMĚNY	POPIS ZMĚNY	DATUM	PROVEDL	PODPIS



VODOHOSPODÁŘSKÝ
PODNIK a.s.

PRAŽSKÁ 14, 303 02 PLZEŇ
Tel: 377 201 630, e-mail: vhp@vhp.cz, www.vhp.cz

INVESTOR: **OBEC PŘEDSLAV**
Předslav 53, 339 01 Klatovy

ZPRACOVAL: Ing. Vraný
PROJEKTANT: Ing. Vraný
HLAVNÍ INŽENÝR PROJEKTU: Ing. Vraný

AKCE:

**PŘEDSLAV - ODKANALIZOVÁNÍ A
ČIŠTĚNÍ ODPADNÍCH VOD**

NÁZEV VÝKRESU: **SO 02 ČOV**

VÝKRES OPLOCENÍ

ČÍSLO VÝKRESU:

D1.2.17

ČÍSLO ZAKÁZKY:	2029
DATUM:	10/2017
POČET LISTŮ:	2 A4
MĚŘÍTKO:	1:50
STUPĚN:	DPS