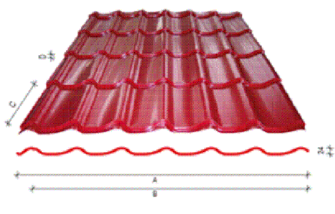
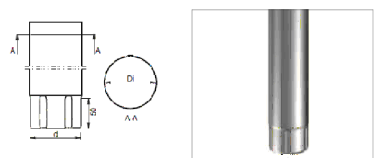
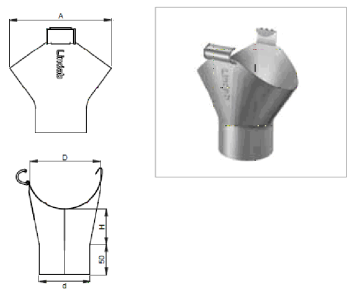
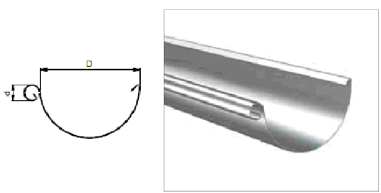


Vodohospodářský podnik a.s.

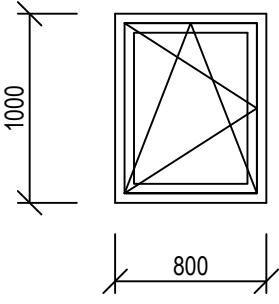
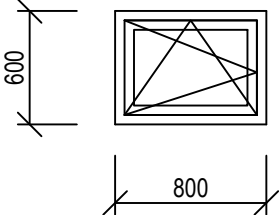
ZMĚNA	POPIS ZMĚNY	DATUM	PROVEDL	PODPIS

<p>VODOHOSPODÁŘSKÝ PODNIK a.s. PRAŽSKÁ 14, 303 02 PLZEŇ Tel. 377 201 630, e-mail: vhp@vhp.cz, www.vhp.cz</p>	INVESTOR: OBEC PŘEDSLAV Předslav 53, 339 01 Klatovy	
	ZPRACOVAL:	Ing. Vraný
	PROJEKTANT:	Ing. Vraný
	HLAVNÍ INŽENÝR PROJEKTU:	Ing. Vraný <i>Vraný</i>
AKCE: PŘEDSLAV-ODKANALIZOVÁNÍ A ČIŠTĚNÍ ODPADNÍCH VOD	ČÍSLO ZAKÁZKY:	2029
	DATUM:	10/2017
	POČET LISTŮ:	6 A4
	MĚŘITKO:	-
	STUPEŇ:	DPS
NÁZEV PŘÍLOHY: SO 02 ČOV OBJEKT ČOV - VÝPIS PRVKŮ PSV	ČÍSLO PŘÍLOHY: D1.2.11	

VÝPIS KLEMPÍŘSKÝCH VÝROBKŮ

	SCHEMA	POPIS	MNOŽ.
K1		<p>PROFILOVANÁ PLECHOVÁ STŘEŠNÍ KRYTINA - ŽÁROVĚ POZINKOVANÝ PLECH + POVRCHOVÁ ÚPRAVA POPLASTOVÁNÍM</p> <p>SOUČÁSTÍ KRYTINY JE ŘEŠENÍ U ZMĚNY SKLONU STŘECHY, U HŘEBENE STŘECHY, U ŠTÍTOVÉ ČÁSTI A VČETNĚ DALŠÍCH POTŘEBNÝCH DOPLŇKŮ (DLE ZVOLENÉHO SYSTÉMU KRYTINY)</p>	107 m ²
K2		<p>OKAPOVÁ SVODOVÁ ROURA, VČ. ODSKOKŮ A KOTVENÍ (OBJÍMEK) \varnothing 100 mm MATERIÁL: OCELOVÝ PLECH TL. 0,6 – 0,7 mm S POVRCHOVOU ÚPRAVOU POPLASTOVÁNÍM</p>	16,5 m
K3		<p>ŽLABOVÝ KOTLÍK, VELIKOST: 150/100 mm MATERIÁL: OCELOVÝ PLECH TL. 0,6 – 0,7 mm S POVRCHOVOU ÚPRAVOU POPLASTOVÁNÍM</p>	2 ks
K4		<p>PODOKAPNÍ ŽLAB PŮLKRUHOVÝ, VČ. SPOJEK A HÁKŮ \varnothing 125 mm MATERIÁL: OCELOVÝ PLECH TL. 0,6 – 0,7 mm S POVRCHOVOU ÚPRAVOU POPLASTOVÁNÍM</p>	21,2 m

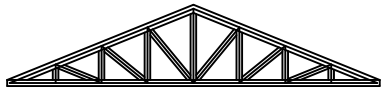
VÝPIS VÝPLNÍ OTVORŮ

	SCHEMA	POPIS	MNOŽ.
<p style="text-align: center;">(V1)</p>		<p>PLASTOVÉ JEDNODUCHÉ OKNO JEDNOKŘÍDLÉ OTEVÍRAVÉ+VYKLÁPĚCÍ, S IZOLAČNÍM DVOJSKLEM, VČ. RÁMU, KOVÁNÍ A SÍTKY PROTI HMYZU, PĚTIKOMOROVÝ PROFIL, BARVA BUDE UPŘESNĚNA INVESTOREM V PRŮBĚHU VÝSTAVBY</p> <p>ROZMĚRY: 800 x 1 000 mm</p> <p>SOUČINTEL PROSTUPU TEPLA PROFILEM $U_f=1,2 \text{ W/m}^2\text{K}$, SOUČINTEL PROSTUPU IZOLAČNÍHO DVOJSKLA $U_g = 1,1 \text{ W/m}^2\text{K}$</p> <p>VNITŘNÍ PARAPET - KOMOROVÝ PLASTOVÝ TL. 20 mm, NOS 40 mm, ŠÍŘKA 155 mm, VČETNĚ PVC KRYTEK, BARVA - UPŘESNÍ INVESTOR V PRŮBĚHU VÝSTAVBY</p> <p>VNĚJŠÍ PARAPET - POZINKOVANÝ A POPLASTOVANÝ PLECH TL. 0,7 mm, NOS 25 mm, ŠÍŘKA 130 mm VČETNĚ PLASTOVÝCH KRYTEK, BARVA - UPŘESNÍ INVESTOR V PRŮBĚHU VÝSTAVBY</p>	<p>3 ks</p>
<p style="text-align: center;">(V2)</p>		<p>PLASTOVÉ JEDNODUCHÉ OKNO JEDNOKŘÍDLÉ OTEVÍRAVÉ+VYKLÁPĚCÍ, S IZOLAČNÍM DVOJSKLEM, VČ. RÁMU, KOVÁNÍ A SÍTKY PROTI HMYZU, PĚTIKOMOROVÝ PROFIL, BARVA BUDE UPŘESNĚNA INVESTOREM V PRŮBĚHU VÝSTAVBY</p> <p>ROZMĚRY: 800 x 600 mm</p> <p>SOUČINTEL PROSTUPU TEPLA PROFILEM $U_f=1,2 \text{ W/m}^2\text{K}$, SOUČINTEL PROSTUPU IZOLAČNÍHO DVOJSKLA $U_g = 1,1 \text{ W/m}^2\text{K}$</p> <p>VNITŘNÍ PARAPET - KOMOROVÝ PLASTOVÝ TL. 20 mm, NOS 40 mm, ŠÍŘKA 155 mm, VČETNĚ PVC KRYTEK, BARVA - UPŘESNÍ INVESTOR V PRŮBĚHU VÝSTAVBY</p> <p>VNĚJŠÍ PARAPET - POZINKOVANÝ A POPLASTOVANÝ PLECH TL. 0,7 mm, NOS 25 mm, ŠÍŘKA 130 mm VČETNĚ PLASTOVÝCH KRYTEK, BARVA - UPŘESNÍ INVESTOR V PRŮBĚHU VÝSTAVBY</p>	<p>1 ks</p>

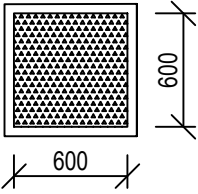
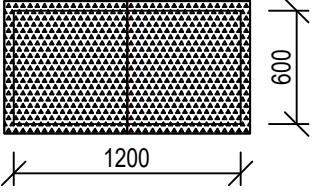
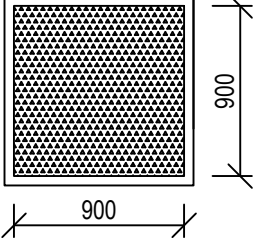
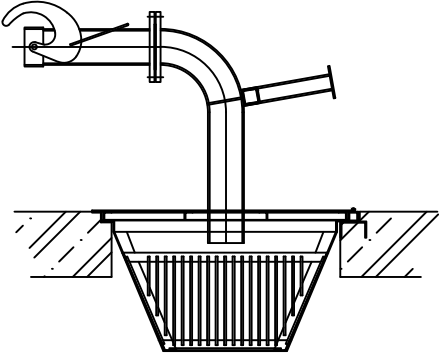
VÝPIS VÝPLNÍ OTVORŮ

	SCHEMA	POPIS	MNOŽ.
V3		<p>PLASTOVÉ VCHODOVÉ DVEŘE DVOUKŘÍDLOVÉ, VČ.RÁMU, PRAHOVÉ LIŠTY A KOVÁNÍ, PĚTIKOMOROVÝ PROFIL</p> <p>ROZMĚRY KŘÍDLA: 900+700 x 2 100 mm</p> <p>SOUČINITEL PROSTUPU TEPLA PROFILEM $U_f=1,2 \text{ W/m}^2\text{K}$,</p> <p>OVLÁDÁNÍ: KLIKA/KLIKA</p> <p>ZÁMEK: ZADLABÁVACÍ S BEZPEČNOSTNÍ CYLINDRICKOU VLOŽKOU</p> <p>BARVA: UPŘESNÍ INVESTOR V PRŮBĚHU VÝSTAVBY</p>	1 ks
V4		<p>PLASTOVÉ DVEŘE JEDNOKŘÍDLOVÉ, VČ.RÁMU, PRAHOVÉ LIŠTY A KOVÁNÍ, TŘÍKOMOROVÝ PROFIL, PLNÁ VÝPLŇ</p> <p>ROZMĚRY KŘÍDLA: 800 x 2 000 mm (LEVÉ)</p> <p>SOUČINITEL PROSTUPU TEPLA PROFILEM $U_f=1,5 \text{ W/m}^2\text{K}$,</p> <p>OVLÁDÁNÍ: KLIKA/KLIKA</p> <p>ZÁMEK: ZADLABÁVACÍ MEZIPOKOJOVÝ</p> <p>BARVA: UPŘESNÍ INVESTOR V PRŮBĚHU VÝSTAVBY</p>	2 ks
V5		<p>PLASTOVÉ DVEŘE JEDNOKŘÍDLOVÉ, VČ.RÁMU, PRAHOVÉ LIŠTY A KOVÁNÍ, TŘÍKOMOROVÝ PROFIL, PLNÁ VÝPLŇ</p> <p>ROZMĚRY KŘÍDLA: 700 x 2 000 mm (LEVÉ)</p> <p>SOUČINITEL PROSTUPU TEPLA PROFILEM $U_f=1,5 \text{ W/m}^2\text{K}$,</p> <p>OVLÁDÁNÍ: KLIKA/KLIKA</p> <p>ZÁMEK: ZADLABÁVACÍ PRO WC A KOUPELNY</p> <p>BARVA: UPŘESNÍ INVESTOR V PRŮBĚHU VÝSTAVBY</p>	1 ks

VÝPIS DŘEVĚNÝCH PRVKŮ

	SCHEMA	POPIS	MNOŽ.
D1		<p>DŘEVĚNÁ VAZNÍKOVÁ KONSTRUKCE STŘECHY</p> <p>SYSTÉM VAZNÍKŮ, VČ. ZTUŽIDEL, KROKVÍ, BOVA PÁSKŮ, KOTVENÍ VAZNÍKŮ, LAŤOVÁNÍ</p> <p>MATERIÁL: DŘEVO C24</p> <p>MNOŽSTVÍ DŘEVA NA JEDEN VAZNÍK - 0,35 m³</p>	10 ks
D2		<p>PODBITÍ DŘEVĚNÝMI PALUBKAMI 121/19 mm</p> <p>SYST. PERO - DRÁŽKA, VČ. UKONČOVACÍCH A LOMOVÝCH PROFILŮ</p>	22 m ²

VÝPIS ZÁMEČNICKÝCH A KOMPOZIT. VÝROBKŮ

	SCHEMA	POPIS	MNOŽ.
Z1		<p>KOMPOZITOVÝ PLNÝ POKLOP, ROZMĚRY ZAKRÝVANÉHO OTVORU 600 x 600 mm VČ. RÁMU, NOSNÝCH A KOTEVNÍCH PRVKŮ, ZÁPUSTNÝCH MADEL, NEREZ PANTŮ, ŘETÍZKŮ PRO USTAVENÍ V OTEVŘENÉ POLOZE</p>	3 ks
Z2		<p>KOMPOZITOVÝ PLNÝ POKLOP, DVOUDÍLNÝ ROZMĚRY ZAKRÝVANÉHO OTVORU 1 200 x 600 mm VČ. RÁMU, NOSNÝCH A KOTEVNÍCH PRVKŮ, ZÁPUSTNÝCH MADEL, NEREZ PANTŮ, ŘETÍZKŮ PRO USTAVENÍ V OTEVŘENÉ POLOZE</p>	1 ks
Z3		<p>KOMPOZITOVÝ PLNÝ POKLOP, ROZMĚRY ZAKRÝVANÉHO OTVORU 900 x 900 mm VČ. RÁMU, NOSNÝCH A KOTEVNÍCH PRVKŮ, ZÁPUSTNÝCH MADEL, NEREZ PANTŮ, ŘETÍZKŮ PRO USTAVENÍ V OTEVŘENÉ POLOZE</p>	1 ks
Z4		<p>POKLOP NAD ČESLICOVÝM KOŠEM, S NÁSTAVCEM PRO PŘIPOJENÍ FEKA VOZŮ, PLECH SLZIČKOVÝ, MATERIÁL NEREZ (DIN 1.4571), VČ. NEREZ PANTŮ + VYTAHOVATELNÝ ČESLICOVÝ KOŠ Z NEREZ MATERIÁLU (DIN 1.4571), VČ. SPOJOVACÍHO A FIXAČNÍHO MATERIÁLU, CELKOVÁ HMOTNOST cca 80,0 kg</p>	1 ks