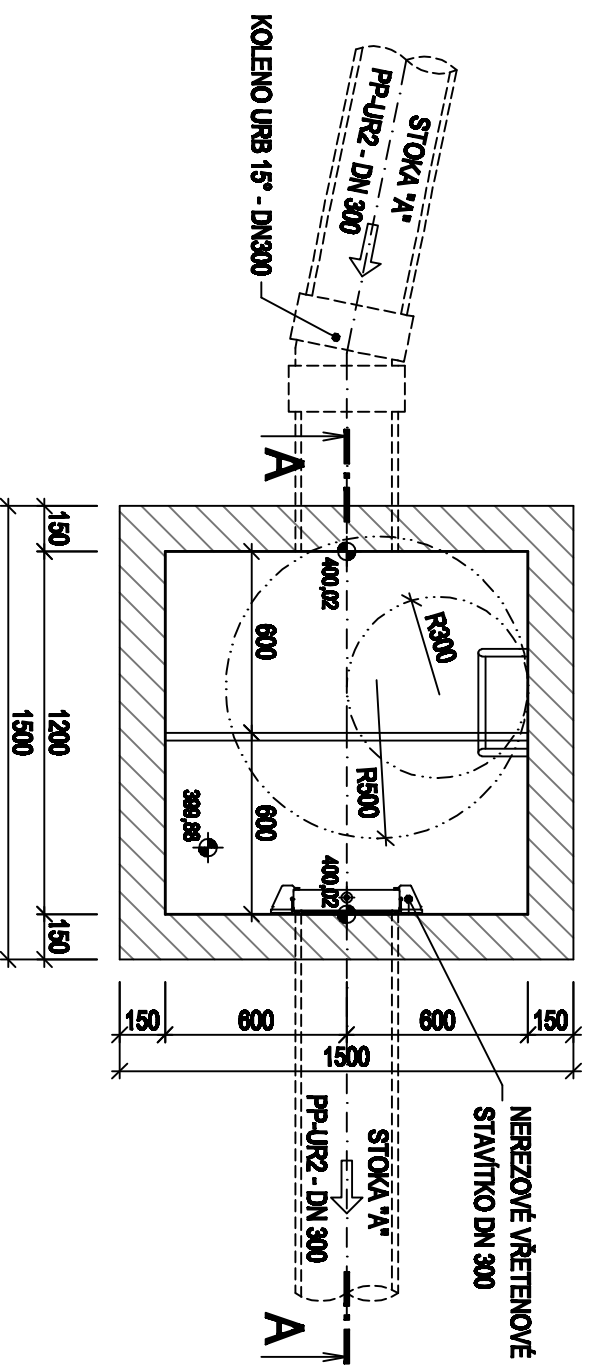
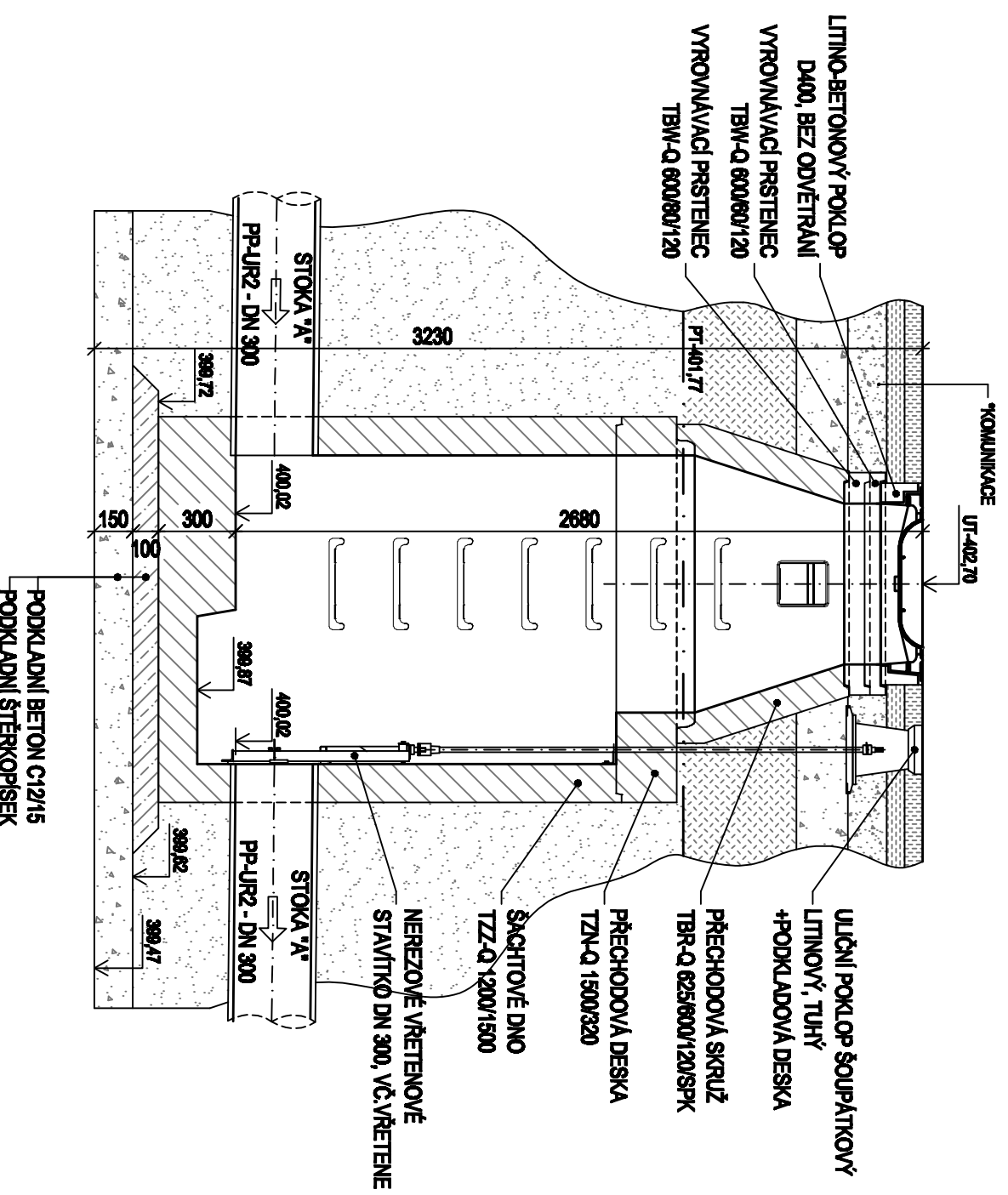





PŮDORYS



ŘEZ A-A




LEGENDA MATERIÁLŮ

-  SPADOVÝ, PODKLADNÍ, VYPÍNKOVÝ BETON
-  HUTNĚNÝ ZÁSYP
-  PODKLADNÍ ŠTERKOPÍSEK

POZNÁMKA:

- OTVOR PRO POTRUBÍ JE OSAZEN VLOŽKOU STEJNĚHO MATERIÁLU JAKO NĀPOJOVANÉ POTRUBÍ

INDEX ZMĚNY	POPIS ZMĚNY	DATAUM	PROJEKT	PODPIS

 VODOHOSPODÁŘSKÝ PODNIK a.s. PŘEDSLAVSKÁ 14, 339 01 PŘEDSLAV TEL: 377 291 000, E-MAIL: info@vodopodnik.cz, www.vodopodnik.cz	INVESTOR:	OBEC PŘEDSLAV Předslav 53, 339 01 Klatovy
	ZPRACOVAL:	Ing. Vraný
PROJEKTANT:	Ing. Vraný	
HLAVNÍ INŽENÝR PROJEKTU:	Ing. Vraný	
ANOTACE:	ČÍSLO ZAKÁZKY:	2029
PŘEDSLAV - ODKANALIZOVÁNÍ A ČIŠTĚNÍ ODPADNÍCH VOD	DATAUM:	10/2017
	POČET LISTŮ:	2 A4
	MĚŘÍTKO:	1:25
	STUPĚŇ:	DPS
NAZEV VÝKRESU:	SO 01 Kanalizace	ČÍSLO VÝKRESU:
VYPÍNAČI ŠACHTA ŠA-0		D1.1.10