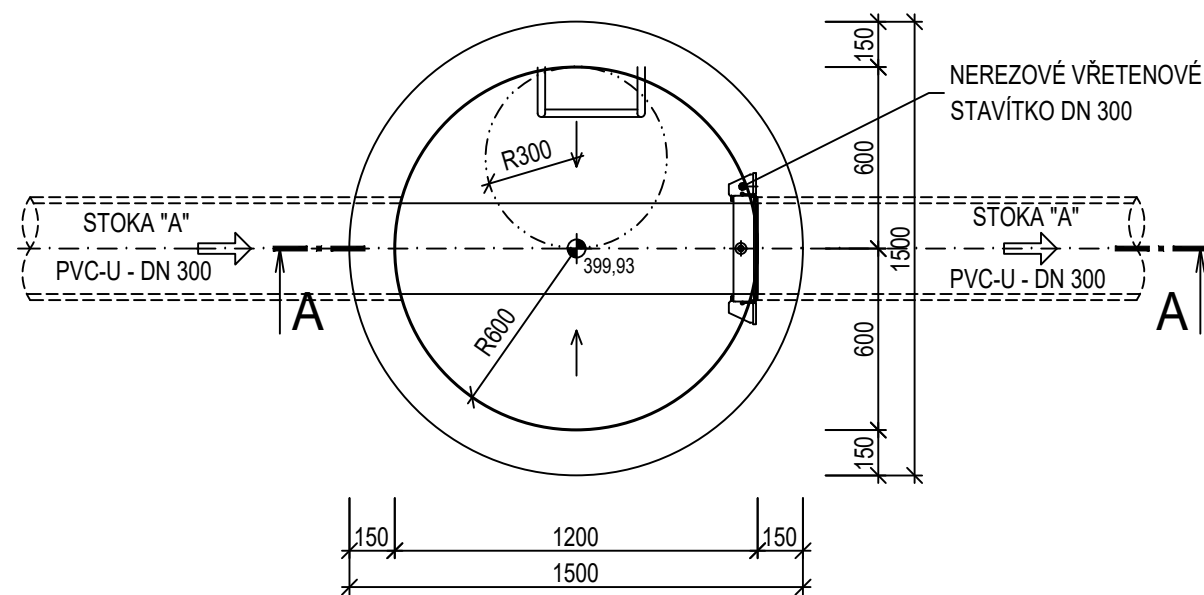
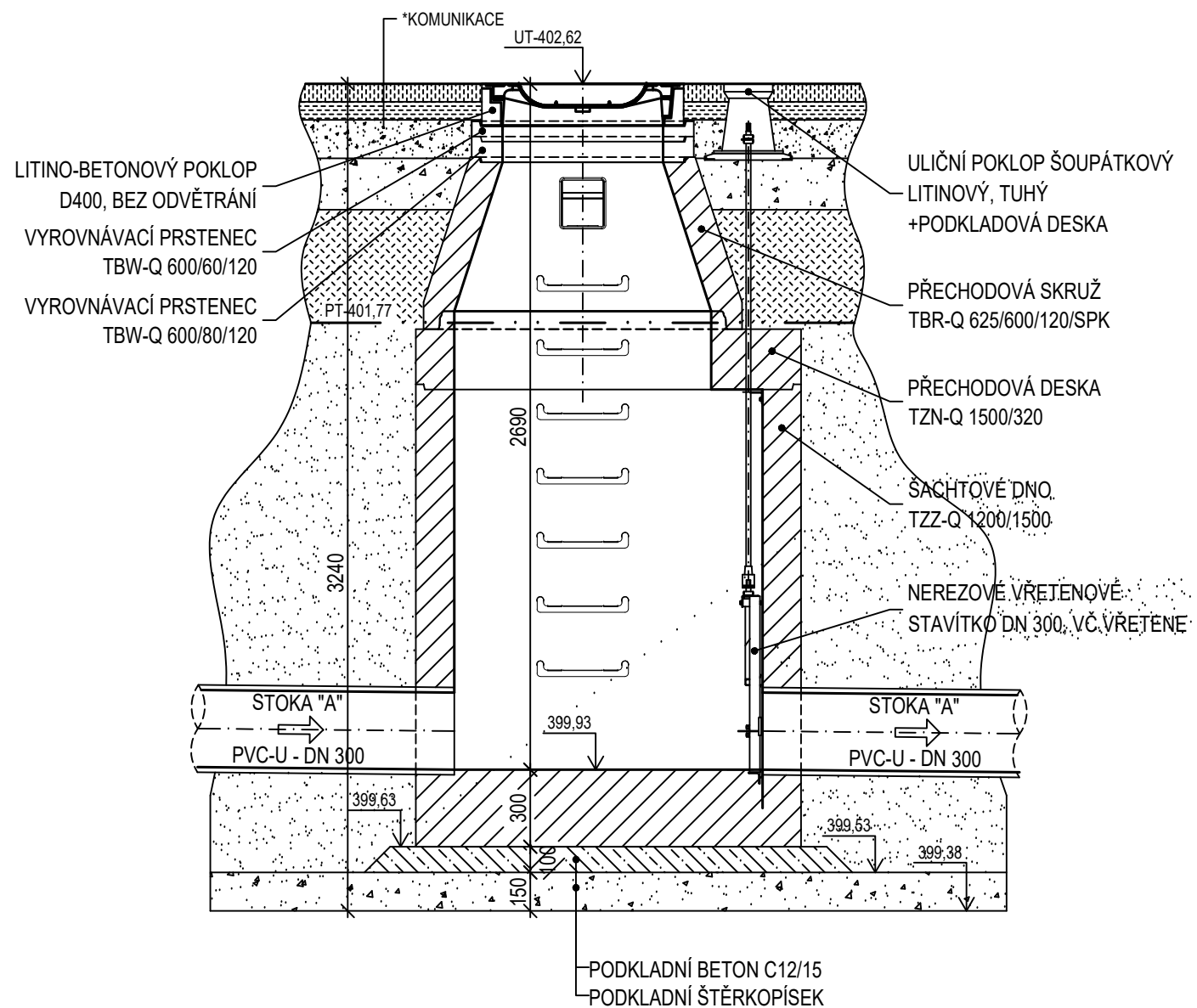


PŮDORYS



ŘEZ A-A



LEGENDA MATERIÁLŮ

	SPÁDOVÝ, PODKLADNÍ, VÝPLŇOVÝ BETON
	HUTNĚNÝ ZÁSYP
	PODKLADNÍ ŠTĚRKOPÍSEK

POZNÁMKA:

- OTVOR PRO POTRUBÍ JE OSAZEN VLOŽKOU STEJNÉHO MATERIÁLU JAKO NAPOJOVANÉ POTRUBÍ



ODPOVÍDÁ SKUTEČNÉMU PROVEDENÍ

DOKUMENTACE SKUTEČNÉHO PROVEDENÍ STAVBY			Ing. ŠLEMENDA TOMÁŠ HUSOVA 606, BLOVICE Projektová a inženýrská činnost IČO: 64871061	
ODP. PROJEKTANT: Ing. ŠLEMENDA T.	VYPRACOVAL: ŠLEMENDOVÁ B.	DATUM: 05/2022		

INDEX ZMĚNY	POPIS ZMĚNY	DATUM	PROVEDL	PODPIS

 VODOHOSPODÁŘSKÝ PODNIK a.s. PRAŽSKÁ 14, 303 02 PLZEŇ Tel: 377 201 630, e-mail: vhp@vhp.cz, www.vhp.cz	INVESTOR: OBEC PŘEDSLAV Předslav 53, 339 01 Klatovy	
	ZPRACOVAL: Ing. Vraný	PROJEKTANT: Ing. Vraný
HLAVNÍ INŽENÝR PROJEKTU: Ing. Vraný		ČÍSLO ZAKÁZKY: 2029 DATUM: 10/2017 POČET LISTŮ: 2 A4 MĚŘÍTKO: 1:25 STUPEŇ: DPS
AKCE: PŘEDSLAV - ODKANALIZOVÁNÍ A ČIŠTĚNÍ ODPADNÍCH VOD		ČÍSLO VÝKRESU: D1.1.08
NÁZEV VÝKRESU: SO 01 Kanalizace VYPÍNACÍ ŠACHTA ŠA-0		