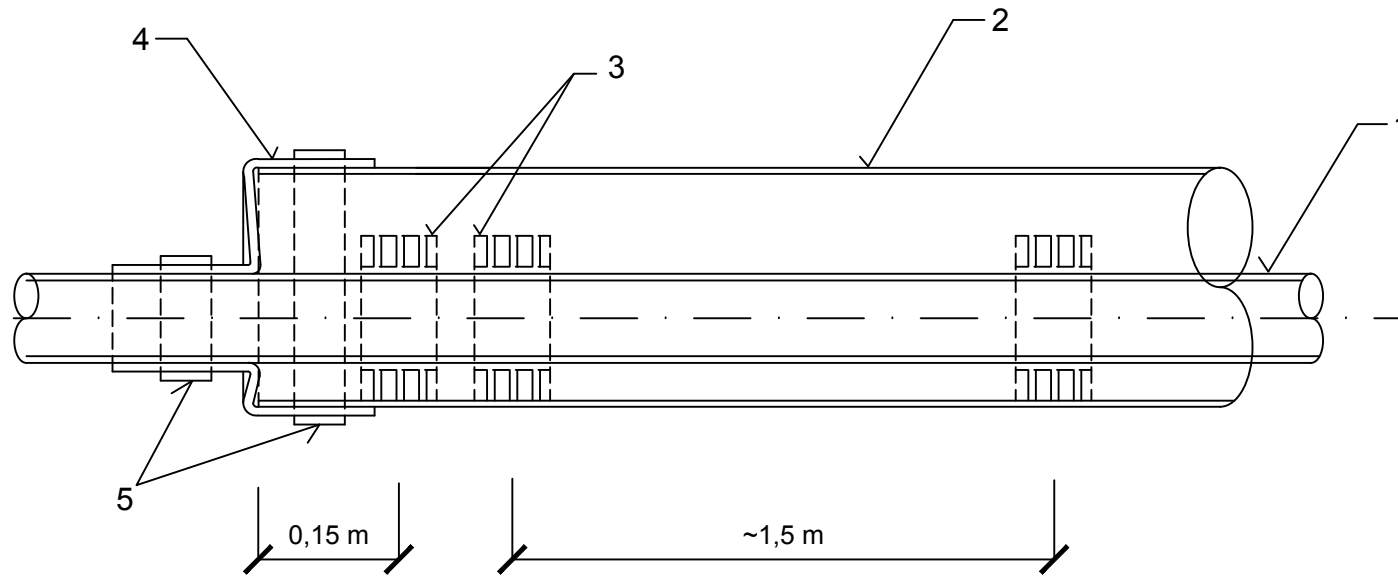


ÚPRAVA POTRUBÍ V CHRÁNIČCE

MĚŘÍTKO: 1:20



LEGENDA

- 1 - KANALIZAČNÍ POTRUBÍ
- 2 - OC. CHRÁNIČKA Ø 610x12,5mm
- 3 - KLUZNÉ VYMEZOVACÍ OBJÍMKY TYP TR
PRO POTRUBÍ DN150 - DN400, POČET SEGMENTŮ NA 1 OBJÍMKU
ROZTEČ MEZI OBJÍMKAMI TYPU TR SE DOPORUČUJE 1,5 M (MAX. 2 M)
- 4 - PRYŽOVÁ UZAVÍRACÍ MANŽETA - 2 KS (ROZMĚRY DLE DN POTRUBÍ)
- 5 - STAHOVACÍ PÁSEK PRO MANŽETU - SOUČÁST MANŽETY



ODPOVÍDÁ SKUTEČNÉMU PROVEDENÍ

DOKUMENTACE SKUTEČNÉHO PROVEDENÍ STAVBY			Ing. ŠLEMENDA TOMÁŠ HUSOVA 606, BLOVICE Projektová a inženýrská činnost IČO: 64871061
ODP. PROJEKTANT: Ing. ŠLEMENDA T.	VYPRACOVAL: ŠLEMENDOVÁ B.	DATUM: 05/2022	

INDEX ZMĚNY	POPIS ZMĚNY	DATUM	PROVEDL	PODPIS

VODOHOSPODÁŘSKÝ PODNIK a.s. PRAŽSKÁ 14, 303 02 PLZEŇ Tel: 377 201 630, e-mail: vhp@vhp.cz, www.vhp.cz	INVESTOR: OBEC PŘEDSLAV Předslav 53, 339 01 Klatovy
	ZPRACOVAL: Ing. Chval PROJEKTANT: Ing. Chval HLAVNÍ INŽENÝR PROJEKTU: Ing. Vraný
AKCE: PŘEDSLAV - ODKANALIZOVÁNÍ A ČIŠTĚNÍ ODPADNÍCH VOD	ČÍSLO ZAKÁZKY: 2029 DATUM: 10/2017 POČET LISTŮ: 3 A4 MĚŘÍTKO: 1:100, 1:20 STUPEŇ: DPS
NÁZEV VÝKRESU: SO 01 - Kanalizace VZOROVÝ VÝKRES ÚPRAVY POTRUBÍ V CHRÁNIČCE	ČÍSLO VÝKRESU: D1.1.07